

Collettori EMC per fissaggio a vite

con o senza tenuta alla trazione



Il collettore antistrappo è un ulteriore passo avanti nello sviluppo di prodotti dedicati al settore EMC. La caratteristica peculiare di questo sistema è la combinazione in un unico dispositivo della funzione di messa a terra della schermatura e della funzione antistrappo.

Le molle di schermatura sono montate direttamente sulla superficie collettore in modo da garantire una tenuta salda. Sono disponibili 10 collettori differenti che possono essere facilmente configurati fino ad un massimo di 12 molle di schermatura.

Le seguenti molle di schermatura SKL si possono montare sul collettore RLF:

SKL 1.5-3 | SKL 3-6 | SKL 6-8 | SKL 8-11
MSKL 3-12

I collettori EMC sono utilizzati nella costruzione di macchine utensili, nella costruzione di impianti, nelle macchine per l'imballaggio, nell'industria automobilistica e in generale in tutte le applicazioni in cui sia richiesto un elevato livello di protezione dai guasti.

Configurabile online con il configuratore EMC!

Caratteristiche

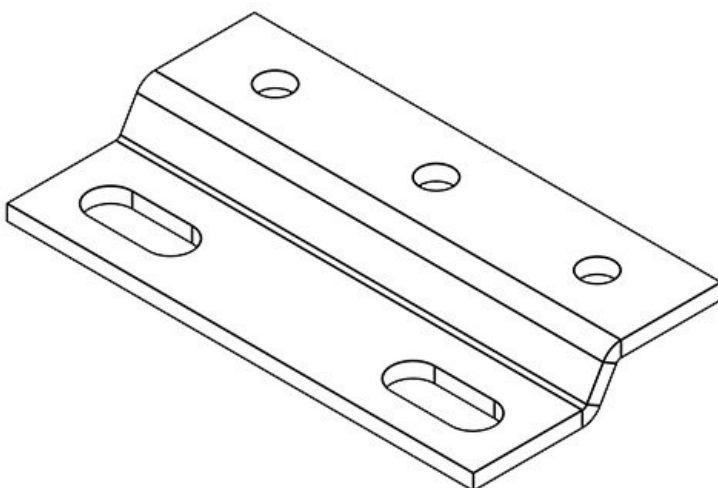
Materiale	Molla di schermatura: Acciaio per molle, zincato Piedino a scatto: Acciaio per molle Piedini di montaggio: Acciaio con zincatura galvanica
Proprietà	prova di vibrazioni
Tipo di fissaggio	Avvitare

Vantaggi e benefici

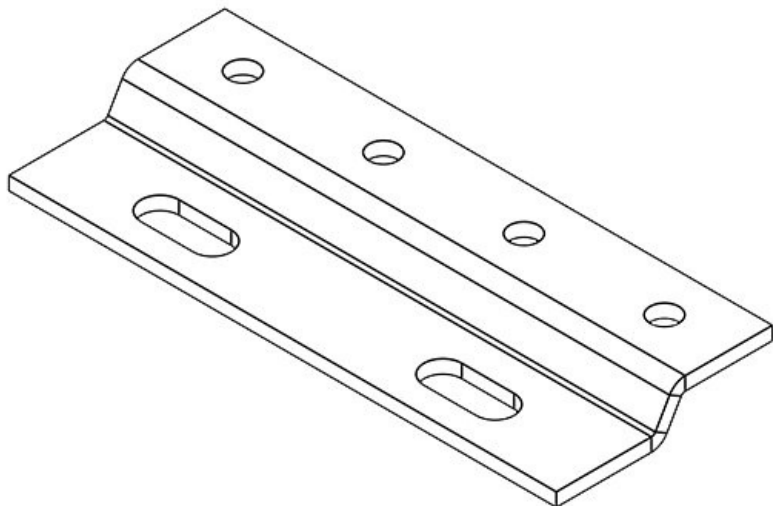
- Ottimo contatto con la schermatura dei cavi
- Contatto della schermatura e scarico della trazione separati
- Montaggio e smontaggio semplice
- La pressione della molla sulla calza del cavo è costante, continua e non necessita controlli
- Insensibile alle vibrazioni, senza manutenzione
- Alta densità di cavi gestibili grazie alla forma e dimensioni ottimizzate
- Possibilità di definire configurazioni personalizzate delle molle di schermatura installate

Tipi di prodotto

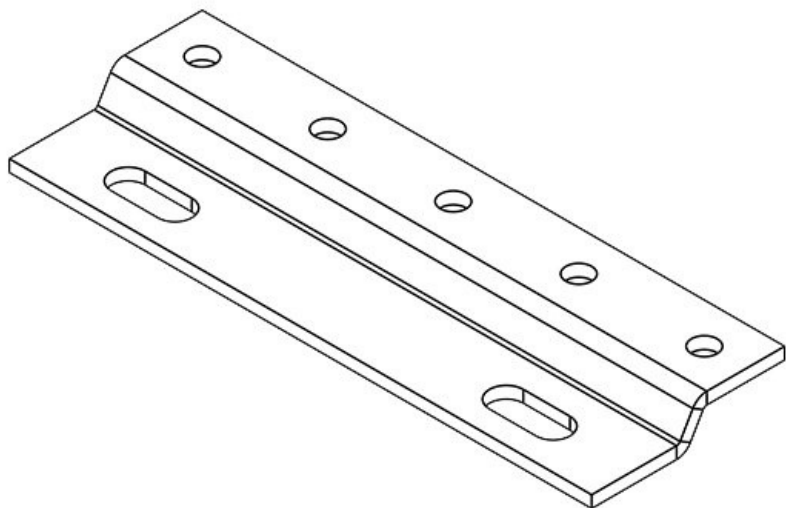
RLF (x3)



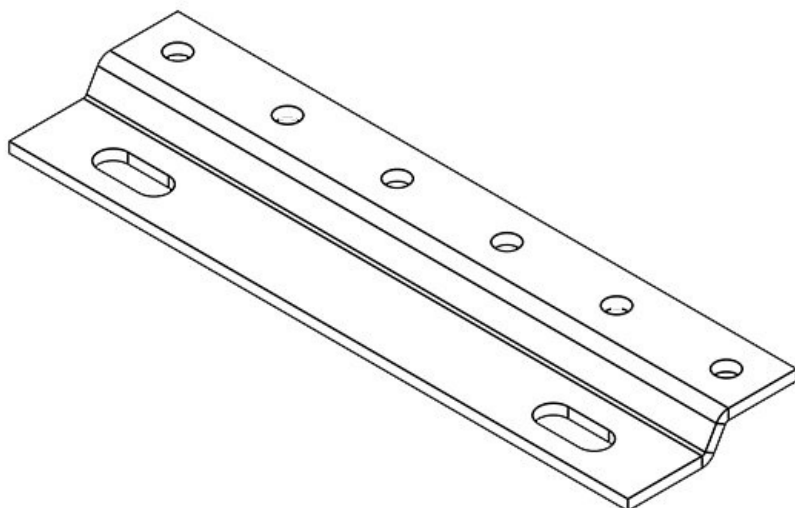
Codice	36965	Altezza	5,5 mm
EAN	4251269305191	Altezza di montaggio	5,5 mm
Unità di imballaggio	1	Dimensione fori	M4
Per numero di molle di schermatura	3	Numero di fori per viti	2
Per il numero di cavi	3	Diam. dei fori per viti	4,2 mm
Lunghezza	46,2 mm		
Larghezza	24 mm		

RLF (x4)

Codice	36984	Altezza	5,5 mm
EAN	4251269305	Altezza di montaggio	5,5 mm
	207		
Unità di imballaggio	1	Dimensione fori	M4
Per numero di molle di schermatura	4	Numero di fori per viti	2
Per il numero di cavi	4	Diam. dei fori per viti	4,2 mm
Lunghezza	60,8 mm		
Larghezza	24 mm		

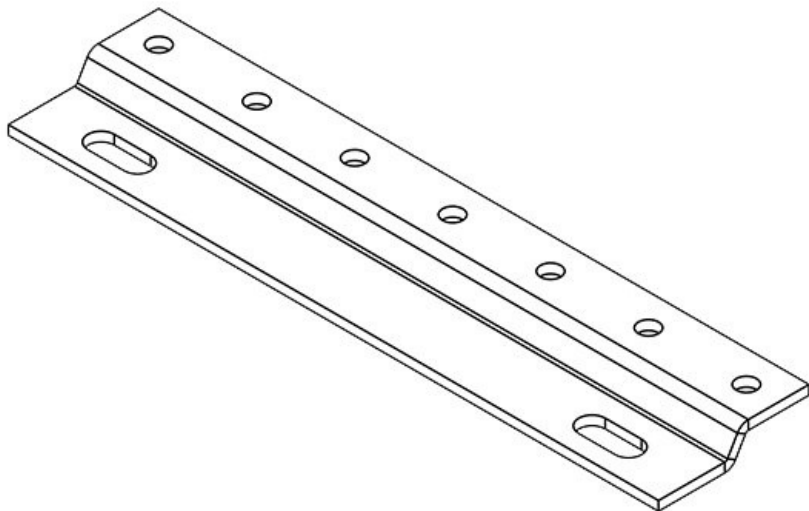
RLF (x5)

Codice	36958	Altezza	5,5 mm
EAN	4251269305	Altezza di montaggio	5,5 mm
	160		
Unità di imballaggio	1	Dimensione fori	M4
Per numero di molle di schermatura	5	Numero di fori per viti	2
Per il numero di cavi	5	Diam. dei fori per viti	4,2 mm
Lunghezza	72,4 mm		
Larghezza	24 mm		

RLF (x6)

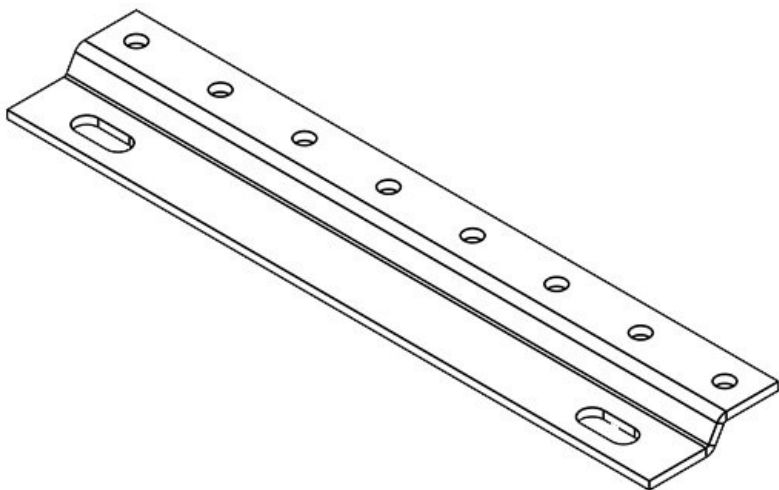
Codice	36952	Altezza	5,5 mm
EAN	4251269305	Altezza di montaggio	5,5 mm
	122		
Unità di imballaggio	1	Dimensione fori	M4
Per numero di molle di schermatura	6	Numero di fori per viti	2
Per il numero di cavi	6	Diam. dei fori per viti	4,2 mm
Lunghezza	88 mm		
Larghezza	24 mm		

RLF (x7)



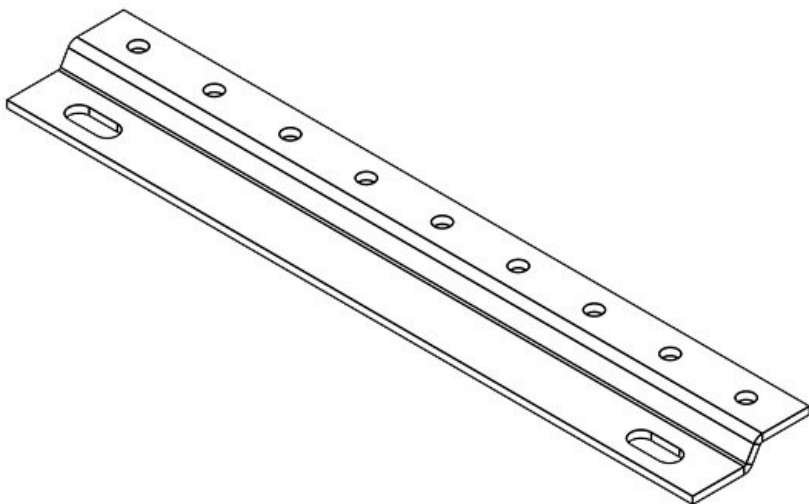
Codice	36963	Altezza	5,5 mm
EAN	4251269305184	Altezza di montaggio	5,5 mm
Unità di imballaggio	1	Dimensione fori	M4
Per numero di molle di schermatura	7	Numero di fori per viti	2
Per il numero di cavi	7	Diam. dei fori per viti	4,2 mm
Lunghezza	103,6 mm		
Larghezza	24 mm		

RLF (x8)

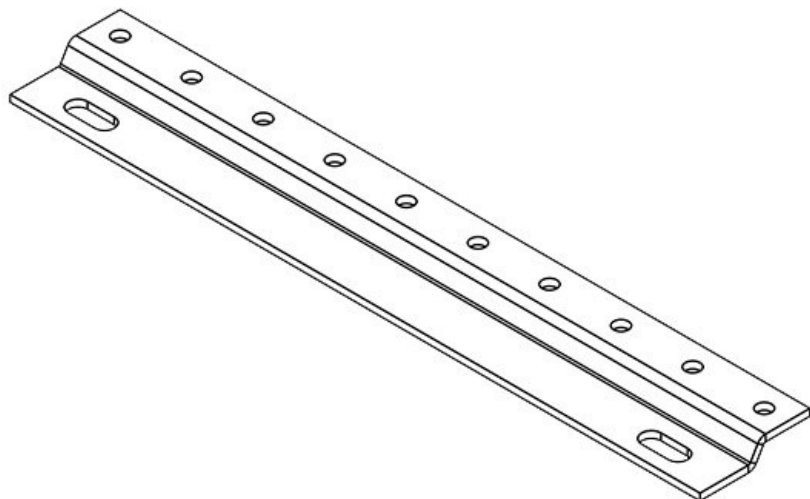


Codice	36953	Altezza	5,5 mm
EAN	4251269305139	Altezza di montaggio	5,5 mm
Unità di imballaggio	1	Dimensione fori	M4
Per numero di molle di schermatura	8	Numero di fori per viti	2
Per il numero di cavi	8	Diam. dei fori per viti	4,2 mm
Lunghezza	119,2 mm		
Larghezza	24 mm		

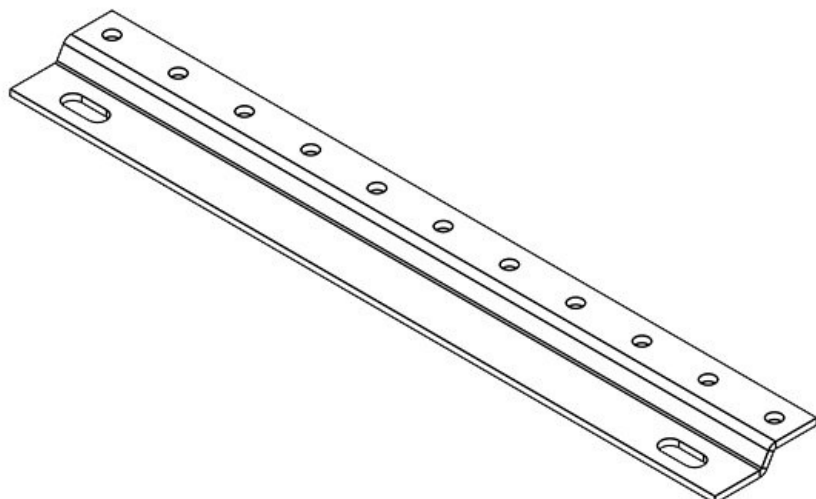
RLF (x9)



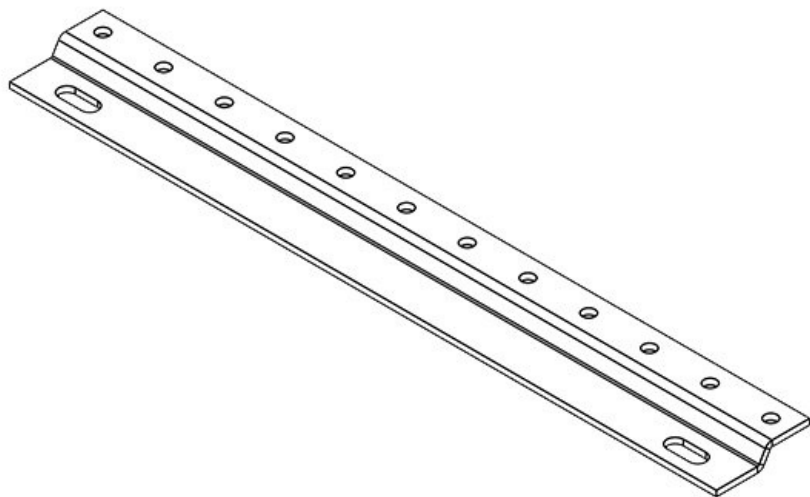
Codice	36985	Altezza	5,5 mm
EAN	4251269305214	Altezza di montaggio	5,5 mm
Unità di imballaggio	1	Dimensione fori	M4
Per numero di molle di schermatura	9	Numero di fori per viti	2
Per il numero di cavi	9	Diam. dei fori per viti	4,2 mm
Lunghezza	140,8 mm		
Larghezza	24 mm		

RLF (x10)

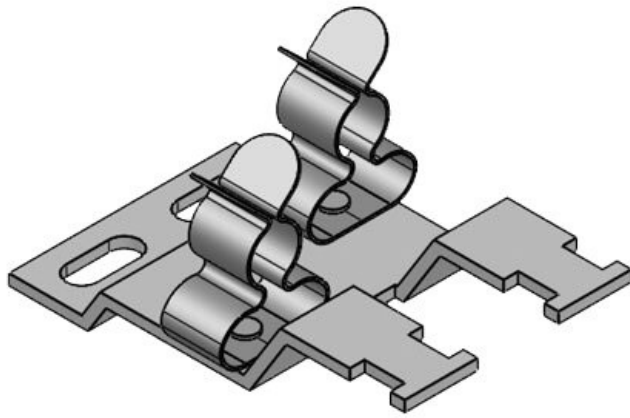
Codice	36954	Altezza	5,5 mm
EAN	4251269305	Altezza di montaggio	5,5 mm
	146	Dimensione fori	M4
Unità di imballaggio	1	Numero di fori per viti	2
Per numero di molle di schermatura	10	Diam. dei fori per viti	4,2 mm
Per il numero di cavi	10		
Lunghezza	150,4 mm		
Larghezza	24 mm		

RLF (x11)

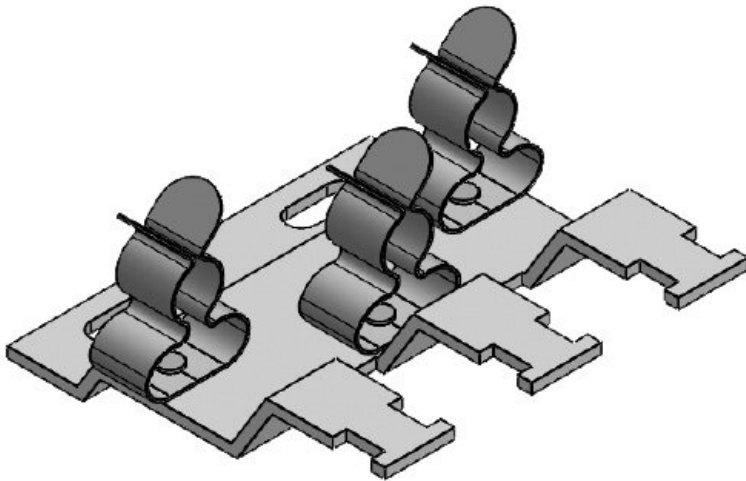
Codice	36955	Altezza	5,5 mm
EAN	4251269305	Altezza di montaggio	5,5 mm
	153	Dimensione fori	M4
Unità di imballaggio	1	Numero di fori per viti	2
Per numero di molle di schermatura	11	Diam. dei fori per viti	4,2 mm
Per il numero di cavi	11		
Lunghezza	166 mm		
Larghezza	24 mm		

RLF (x12)

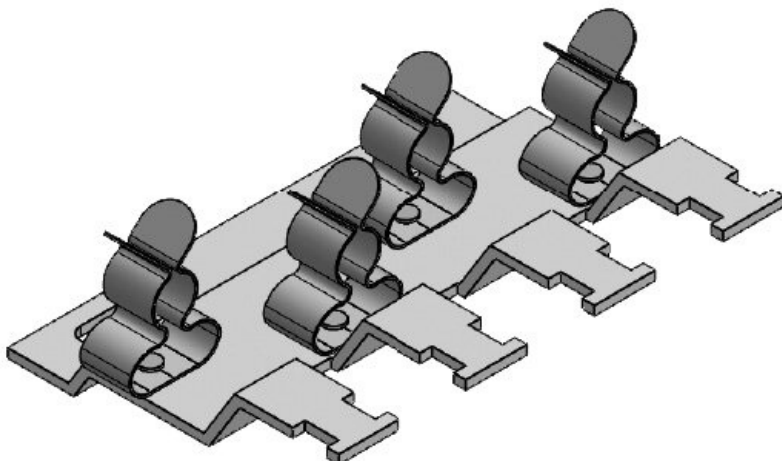
Codice	36962	Altezza	5,5 mm
EAN	4251269305	Altezza di montaggio	5,5 mm
	177	Dimensione fori	M4
Unità di imballaggio	1	Numero di fori per viti	2
Per numero di molle di schermatura	12	Diam. dei fori per viti	4,2 mm
Per il numero di cavi	12		
Lunghezza	181,6 mm		
Larghezza	24 mm		

RLFZ-M (x2)

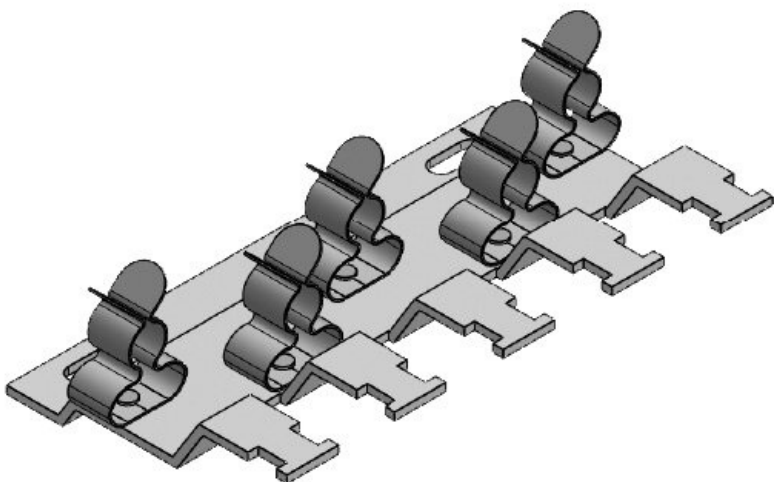
Codice	38069.002	Dimensione	M4
EAN	4251269322	fori	
	310	Numero di fori	2
Unità di imballaggio	1	per viti	
Per numero di molle di schermatura	2	Diam. dei fori	4,2 mm
Larghezza	54,1 mm	per viti	
Altezza	14,2 mm	Funzione	1
Altezza di montaggio	14,2 mm	antistrappo	
		(secondo CEI EN 62444)	
		Per il numero di cavi	2
		Lunghezza	36 mm

RLFZ-M (x3)

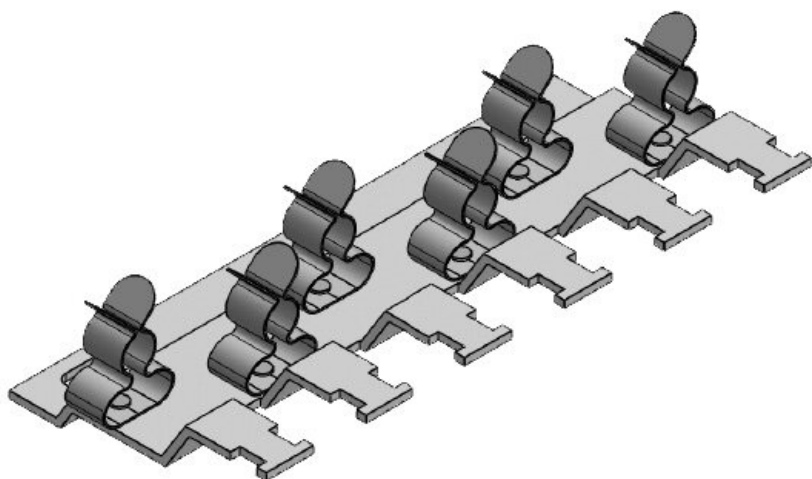
Codice	38070.002	Dimensione	M4
EAN	4251269318	fori	
	016	Numero di fori	2
Unità di imballaggio	1	per viti	
Per numero di molle di schermatura	3	Diam. dei fori	4,2 mm
Larghezza	54,1 mm	per viti	
Altezza	14,2 mm	Funzione	1
Altezza di montaggio	14,2 mm	antistrappo	
		(secondo CEI EN 62444)	
		Per il numero di cavi	3
		Lunghezza	52 mm

RLFZ-M (x4)

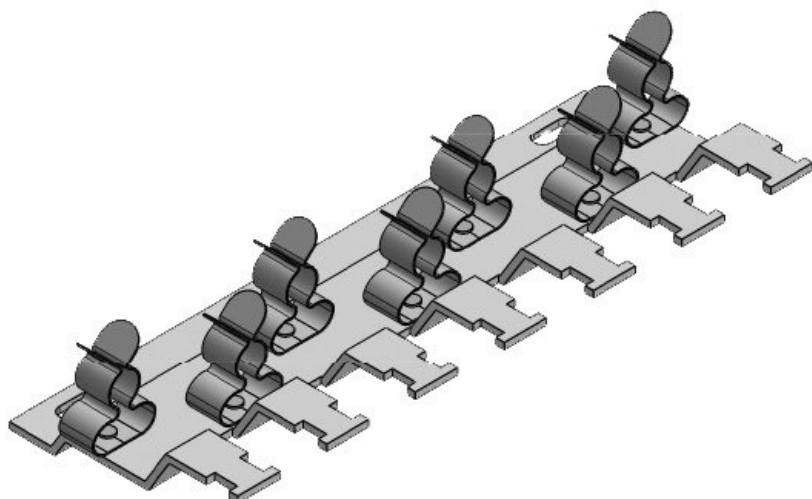
Codice	38071.002	Dimensione	M4
EAN	4251269318	fori	
	023	Numero di fori	2
Unità di imballaggio	1	per viti	
Per numero di molle di schermatura	4	Diam. dei fori	4,2 mm
Larghezza	54,1 mm	per viti	
Altezza	14,2 mm	Funzione	1
Altezza di montaggio	14,2 mm	antistrappo	
		(secondo CEI EN 62444)	
		Per il numero di cavi	4
		Lunghezza	73 mm

RLFZ-M (x5)

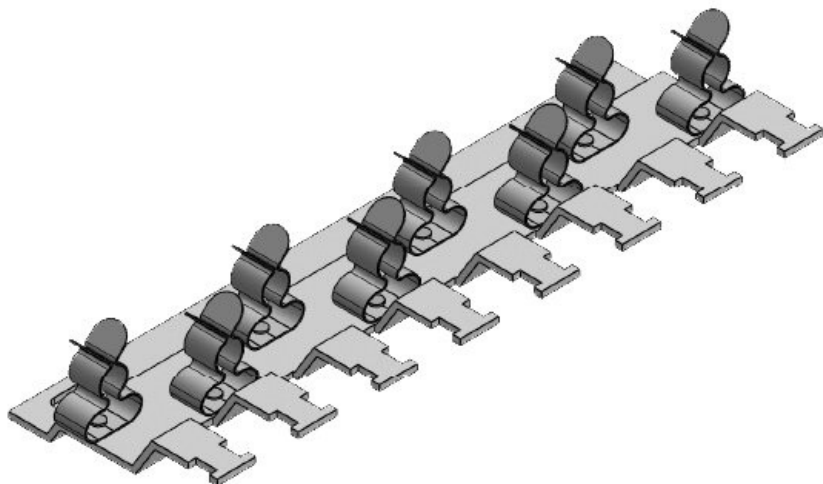
Codice	38072.002	Dimensione	M4
EAN	4251269318030	fori	
Unità di imballaggio	1	Numero di fori per viti	2
Per numero di molle di schermatura	5	Diam. dei fori per viti	4,2 mm
Larghezza	54,1 mm	Funzione	1
Altezza	14,2 mm	antistrappo (secondo CEI EN 62444)	
Altezza di montaggio	14,2 mm	Per il numero di cavi	5
		Lunghezza	94 mm

RLFZ-M (x6)

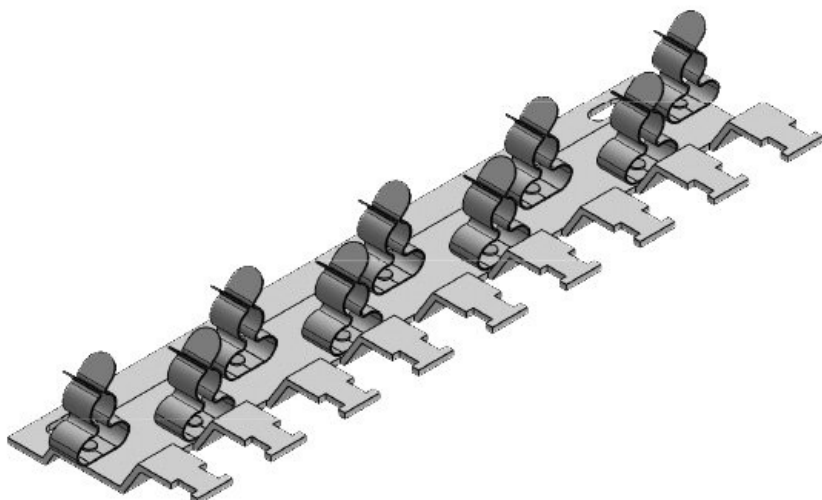
Codice	38073.002	Dimensione	M4
EAN	4251269318047	fori	
Unità di imballaggio	1	Numero di fori per viti	2
Per numero di molle di schermatura	6	Diam. dei fori per viti	4,2 mm
Larghezza	54,1 mm	Funzione	1
Altezza	14,2 mm	antistrappo (secondo CEI EN 62444)	
Altezza di montaggio	14,2 mm	Per il numero di cavi	6
		Lunghezza	115 mm

RLFZ-M (x7)

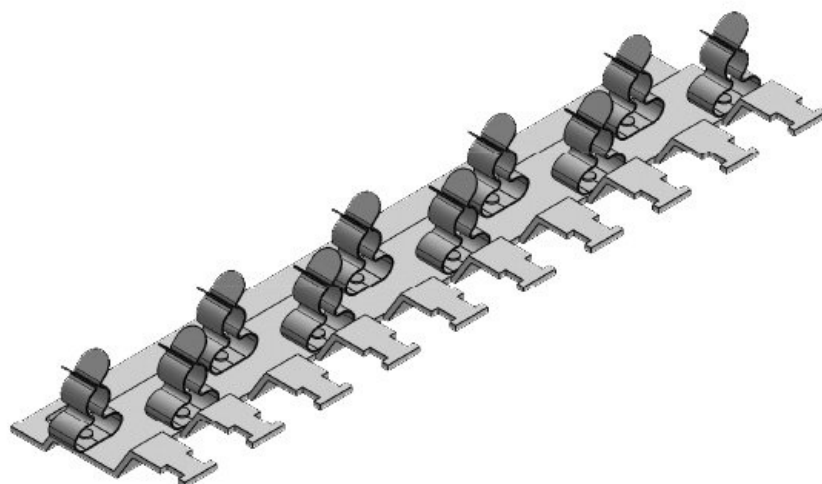
Codice	38074.002	Dimensione	M4
EAN	4251269318054	fori	
Unità di imballaggio	1	Numero di fori per viti	2
Per numero di molle di schermatura	7	Diam. dei fori per viti	4,2 mm
Larghezza	54,1 mm	Funzione	1
Altezza	14,2 mm	antistrappo (secondo CEI EN 62444)	
Altezza di montaggio	14,2 mm	Per il numero di cavi	7
		Lunghezza	136 mm

RLFZ-M (x8)

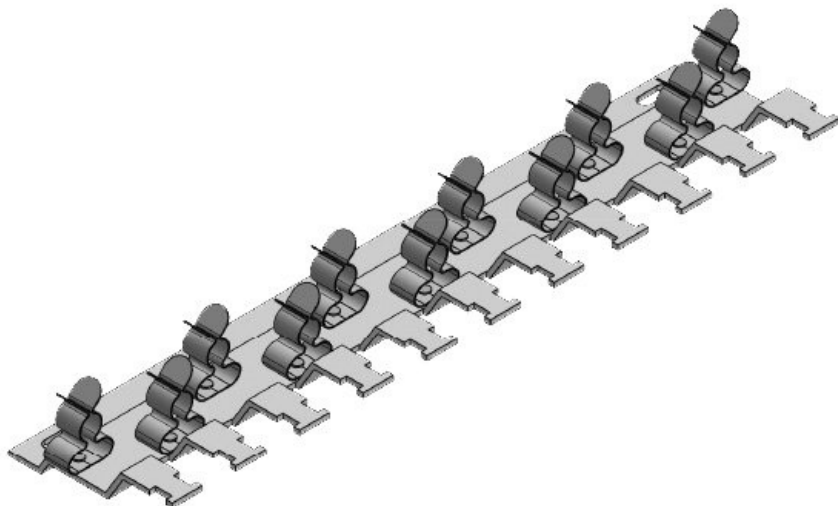
Codice	38075.002	Dimensione	M4
EAN	4251269318061	fori	
Unità di imballaggio	1	Numero di fori per viti	2
Per numero di molle di schermatura	8	Diam. dei fori per viti	4,2 mm
Larghezza	54,1 mm	Funzione	1
Altezza	14,2 mm	antistrappo (secondo CEI EN 62444)	
Altezza di montaggio	14,2 mm	Per il numero di cavi	8
		Lunghezza	157 mm

RLFZ-M (x9)

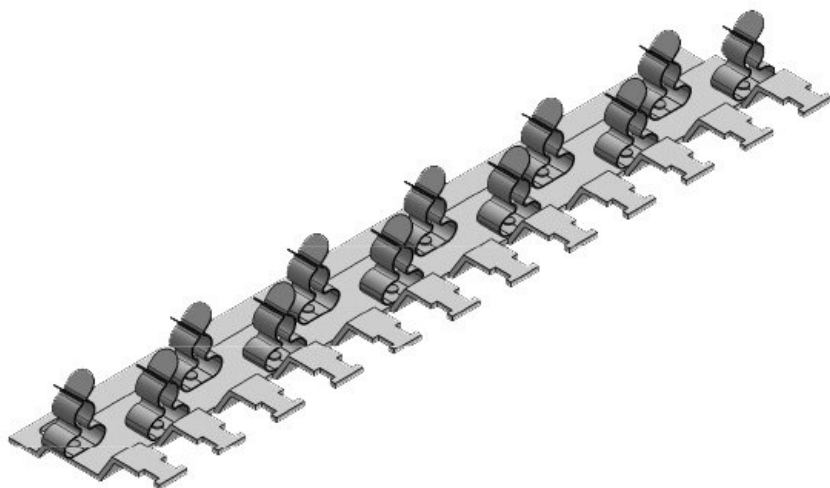
Codice	38076.002	Dimensione	M4
EAN	4251269318078	fori	
Unità di imballaggio	1	Numero di fori per viti	2
Per numero di molle di schermatura	9	Diam. dei fori per viti	4,2 mm
Larghezza	54,1 mm	Funzione	1
Altezza	14,2 mm	antistrappo (secondo CEI EN 62444)	
Altezza di montaggio	14,2 mm	Per il numero di cavi	9
		Lunghezza	178 mm

RLFZ-M (x10)

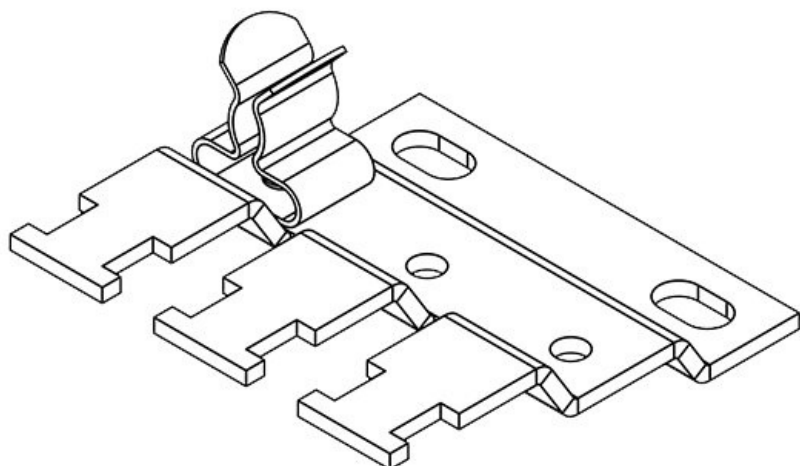
Codice	38077.002	Dimensione	M4
EAN	4251269318085	fori	
Unità di imballaggio	1	Numero di fori per viti	2
Per numero di molle di schermatura	10	Diam. dei fori per viti	4,2 mm
Larghezza	54,1 mm	Funzione	1
Altezza	14,2 mm	antistrappo (secondo CEI EN 62444)	
Altezza di montaggio	14,2 mm	Per il numero di cavi	10
		Lunghezza	199 mm

RLFZ-M (x11)

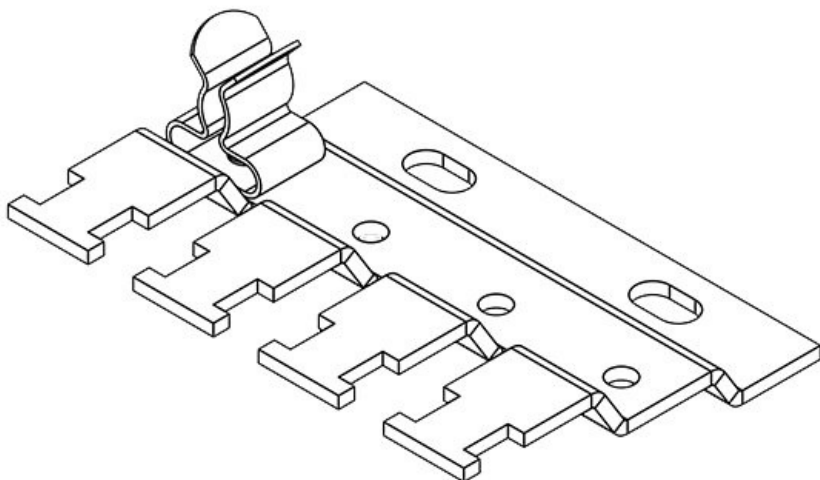
Codice	38078.002	Dimensione	M4
EAN	4251269318092	fori	
Unità di imballaggio	1	Numero di fori per viti	2
Per numero di molle di schermatura	11	Diam. dei fori per viti	4,2 mm
Larghezza	54,1 mm	Funzione antistrappo	1
Altezza	14,2 mm	(secondo CEI EN 62444)	
Altezza di montaggio	14,2 mm	Per il numero di cavi	11
		Lunghezza	220 mm

RLFZ-M (x12)

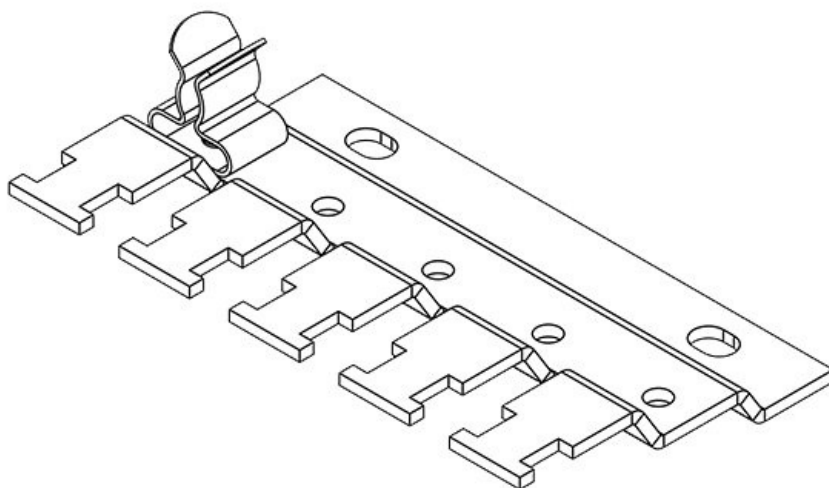
Codice	38079.002	Dimensione	M4
EAN	4251269318108	fori	
Unità di imballaggio	1	Numero di fori per viti	2
Per numero di molle di schermatura	12	Diam. dei fori per viti	4,2 mm
Larghezza	54,1 mm	Funzione antistrappo	1
Altezza	14,2 mm	(secondo CEI EN 62444)	
Altezza di montaggio	14,2 mm	Per il numero di cavi	12
		Lunghezza	241 mm

RLFZ (x3)

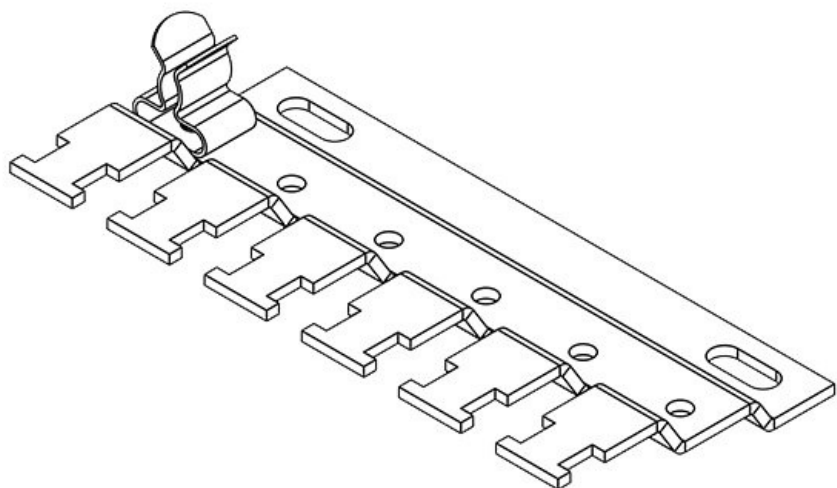
Codice	38005	Dimensione	M4
EAN	4251269305757	fori	
Unità di imballaggio	1	Numero di fori per viti	2
Per numero di molle di schermatura	3	Diam. dei fori per viti	4,2 mm
Larghezza	44,4 mm	Funzione antistrappo	1
Altezza	10,5 mm	(secondo CEI EN 62444)	
Altezza di montaggio	10,5 mm	Per il numero di cavi	3
		Lunghezza	41,2 mm

RLFZ (x4)

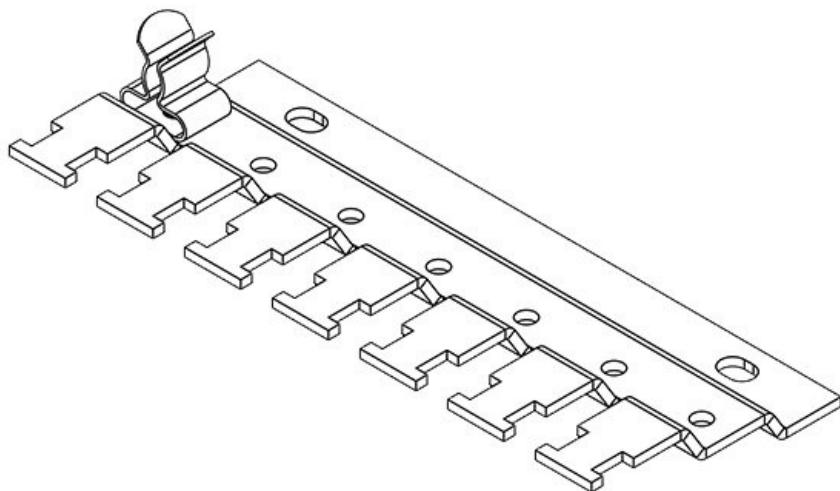
Codice	38010	Dimensione	M4
EAN	4251269305764	fori	
Unità di imballaggio	1	Numero di fori per viti	2
Per numero di molle di schermatura	4	Diam. dei fori per viti	4,2 mm
Larghezza	44,4 mm	Funzione	1
Altezza	10,5 mm	antistrappo (secondo CEI EN 62444)	
Altezza di montaggio	10,5 mm	Per il numero di cavi	4
		Lunghezza	56,8 mm

RLFZ (x5)

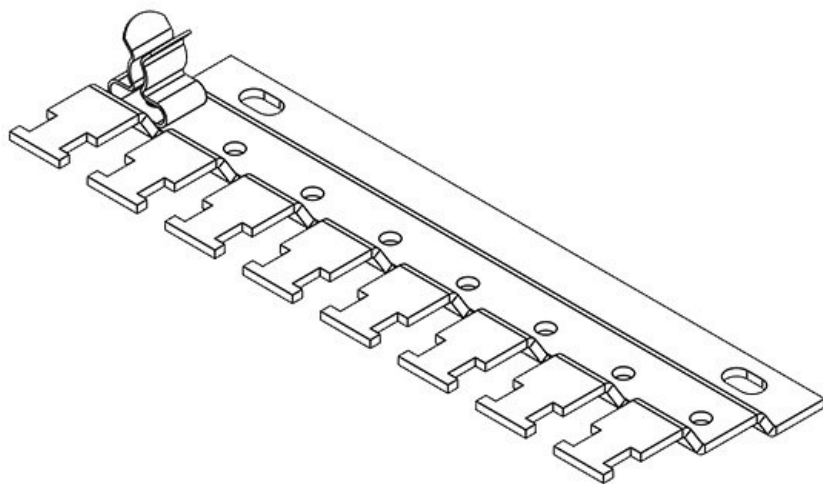
Codice	38015	Dimensione	M4
EAN	4251269305771	fori	
Unità di imballaggio	1	Numero di fori per viti	2
Per numero di molle di schermatura	5	Diam. dei fori per viti	4,2 mm
Larghezza	44,4 mm	Funzione	1
Altezza	10,5 mm	antistrappo (secondo CEI EN 62444)	
Altezza di montaggio	10,5 mm	Per il numero di cavi	5
		Lunghezza	72,4 mm

RLFZ (x6)

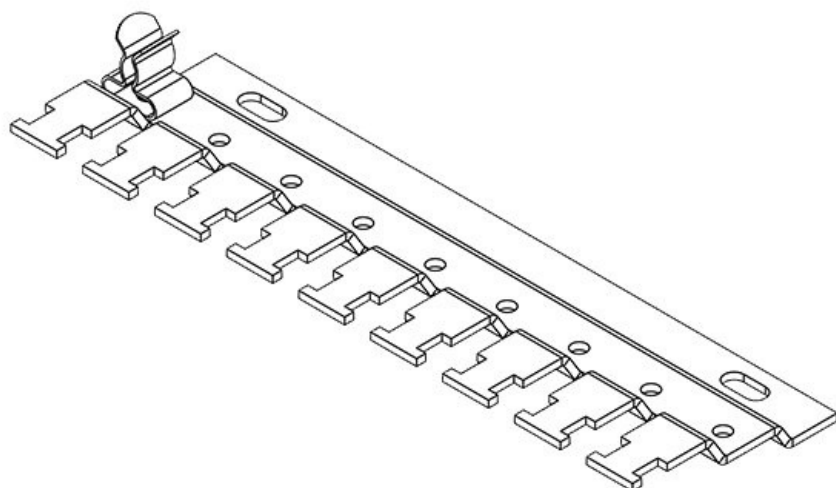
Codice	38020	Dimensione	M4
EAN	4251269305788	fori	
Unità di imballaggio	1	Numero di fori per viti	2
Per numero di molle di schermatura	6	Diam. dei fori per viti	4,2 mm
Larghezza	44,4 mm	Funzione	1
Altezza	10,5 mm	antistrappo (secondo CEI EN 62444)	
Altezza di montaggio	10,5 mm	Per il numero di cavi	6
		Lunghezza	88 mm

RLFZ (x7)

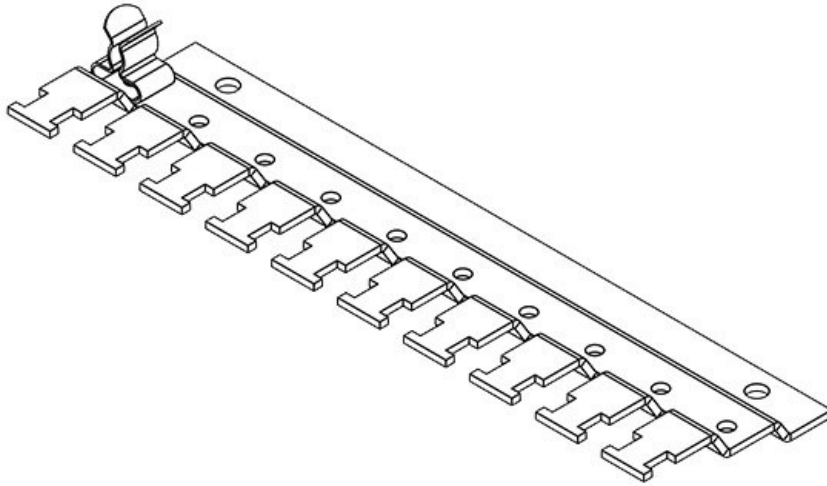
Codice	38025	Dimensione	M4
EAN	4251269305	fori	
	795	Numero di fori	2
Unità di imballaggio	1	per viti	
Per numero di molle di schermatura	7	Diam. dei fori	4,2 mm
Larghezza	44,4 mm	per viti	
Altezza	10,5 mm	Funzione	1
Altezza di montaggio	10,5 mm	antistrappo	
		(secondo CEI EN 62444)	
		Per il numero di cavi	7
		Lunghezza	103,6 mm

RLFZ (x8)

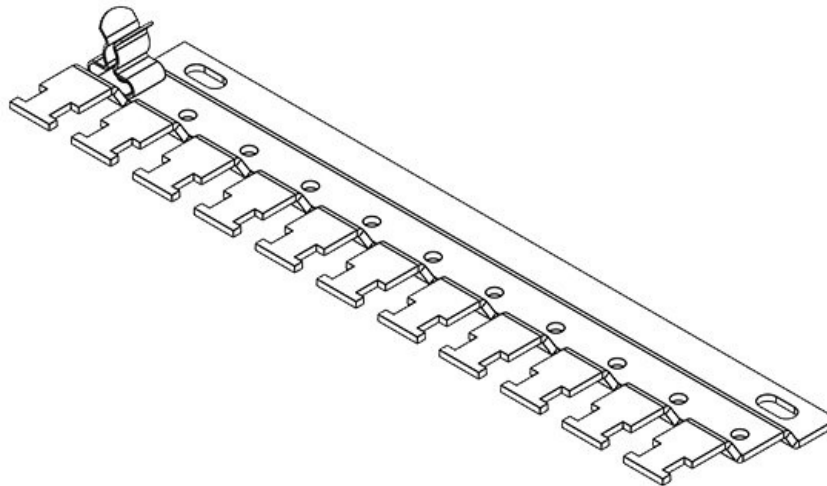
Codice	38030	Dimensione	M4
EAN	4251269305	fori	
	801	Numero di fori	2
Unità di imballaggio	1	per viti	
Per numero di molle di schermatura	8	Diam. dei fori	4,2 mm
Larghezza	44,4 mm	per viti	
Altezza	10,5 mm	Funzione	1
Altezza di montaggio	10,5 mm	antistrappo	
		(secondo CEI EN 62444)	
		Per il numero di cavi	8
		Lunghezza	119,2 mm

RLFZ (x9)

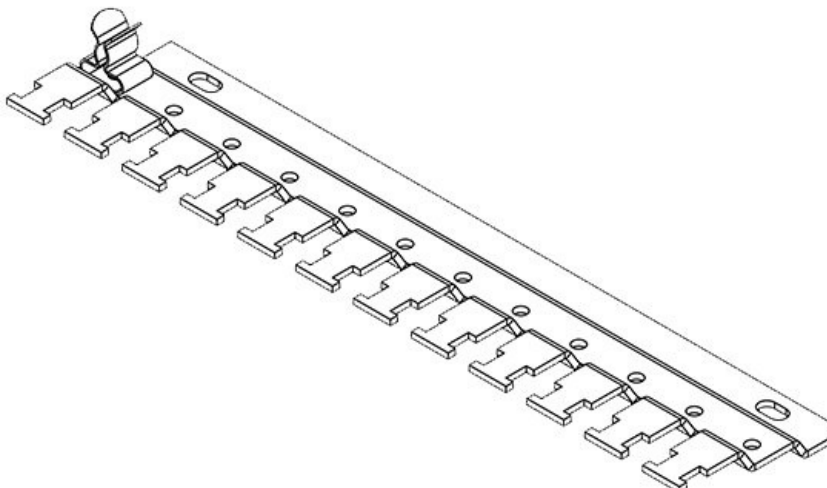
Codice	38035	Dimensione	M4
EAN	4251269305	fori	
	818	Numero di fori	2
Unità di imballaggio	1	per viti	
Per numero di molle di schermatura	9	Diam. dei fori	4,2 mm
Larghezza	44,4 mm	per viti	
Altezza	10,5 mm	Funzione	1
Altezza di montaggio	10,5 mm	antistrappo	
		(secondo CEI EN 62444)	
		Per il numero di cavi	9
		Lunghezza	134,8 mm

RLFZ (x10)

Codice	38040	Dimensione	M4
EAN	4251269305	fori	
	825	Numero di fori	2
Unità di imballaggio	1	per viti	
Per numero di molle di schermatura	10	Diam. dei fori	4,2 mm
Larghezza	44,4 mm	per viti	
Altezza	10,5 mm	Funzione	1
Altezza di montaggio	10,5 mm	antistrappo	
		(secondo CEI EN 62444)	
		Per il numero di cavi	10
		Lunghezza	150,4 mm

RLFZ (x11)

Codice	38045	Dimensione	M4
EAN	4251269305	fori	
	832	Numero di fori	2
Unità di imballaggio	1	per viti	
Per numero di molle di schermatura	11	Diam. dei fori	4,2 mm
Larghezza	44,4 mm	per viti	
Altezza	10,5 mm	Funzione	1
Altezza di montaggio	10,5 mm	antistrappo	
		(secondo CEI EN 62444)	
		Per il numero di cavi	11
		Lunghezza	166 mm

RLFZ (x12)

Codice	38050	Dimensione	M4
EAN	4251269305	fori	
	849	Numero di fori	2
Unità di imballaggio	1	per viti	
Per numero di molle di schermatura	12	Diam. dei fori	4,2 mm
Larghezza	44,4 mm	per viti	
Altezza	10,5 mm	Funzione	1
Altezza di montaggio	10,5 mm	antistrappo	
		(secondo CEI EN 62444)	
		Per il numero di cavi	12
		Lunghezza	181,6 mm

